



MONSTER HORNET PRO

Ⓛ BEDIENUNGSANLEITUNG · ⓊⓈ USER GUIDE
Ⓛ MODE D'EMPLOI · ⓁⓈ MANUAL DE INSTRUCCIONES

24^{GHz}

MONSTER HORNET PRO 2.4GHZ

INHALTS- VERZEICHNIS

TABLE OF CONTENTS

SOMMAIRE

INDICE

DEUTSCH	ENGLISH	FRANÇAIS	ESPAÑÓL	PAGE
Einleitung	Introduction	Introduction	Introducción	3
Lieferumfang	Included in this package	Inclus dans ce package	Contenido	4
Benötigtes Zubehör	Needed accessories	Accessoires nécessaires	Accesorios necesarios	4
Technische Daten	Technical specifications	Spécifications techniques	Especificaciones Técnicas	4
Schnellstart	Quick Start	Démarrage rapide	Primeros pasos	5
Fernsteuerung	Remote Control	Émetteur	Emisora	6
Einsetzen der Akkus	Insertion of batteries	Insertion des piles	Colocación de las baterías	7
Helikopter	Helicopter	Hélicoptère	Helicóptero	7
Achsen des Helikopters	Helicopter axes	Axes de l'hélicoptère	Ejes helicóptero	8
Flugvorbereitung	Preparations before flight	Préparatifs avant vol	Preparativos antes de volar	8
Laden des Flugakkus	Charging the flight battery	Chargement de l'accu de vol	Carga de la batería del modelo	8
Der erste Start	The first flight	Le premier vol	Primer vuelo	9
Flugsteuerung	Flight control	Commande de vol	Control en vuelo	9
Fehlersuche	Troubleshooting guide	Guide de dépannage	Guía de problemas	11
Wechsel der Rotorblätter	Replacement of the main rotor blades	Remplacement des pales du rotor principal	Cambio de las palas	11
Explosionszeichnung	Exploded view	Dessin éclaté	Despiece	12
Ersatzteilliste	Spare part list	Liste de pièces de rechange	Repuestos	12
Allgemeine Gewährleistungs- und Reparaturbestimmungen	Repair procedures / Limited warranty	Condition général de garantie et de réparation	Reparaciones / Garantía	13
Warnhinweise	Warning notes	Consignes de sécurité	Advertencias	15
Allgemeine Hinweise	General notes	Informations général	Información adicional	19

EINLEITUNG**INTRODUCTION****INTRODUCTION****INTRODUCCIÓN**

Sehr geehrter Modellbaufreund,

vielen Dank, dass Sie sich für den Kauf einer LRP MONSTER HORNET PRO entschieden haben. Die LRP MONSTER HORNET PRO ist ein fertig vormontiertes, frei fliegendes Helikoptermodell, welches über eine 2.4GHz Fernsteuerung gesteuert wird und für den Indoor und Outdoor Einsatz vorgesehen ist. Die LRP MONSTER HORNET PRO zeichnet sich durch gutmütigste Flugeigenschaften, eine präzise Steuerung und eine sehr hohe Flugstabilität aus. Sie ist werksseitig bereits eingeflogen und mit seinem Aluchassis und dem geschütztem Hauptzahnrad sehr robust.

Modellhelikopter sind generell schwieriger zu steuern als ein Flächenmodell, deshalb lesen Sie bitte vor der ersten Inbetriebnahme die Anleitung und die Warnhinweise sorgfältig durch. Sollten Fragen auftauchen können Sie gerne Ihren Fachhändler kontaktieren oder sich an unsere Technik + Service Hotline wenden.

Technik + Service Hotline für D:

0900 577 4624 (0900 LRP GMBH) (0,49eur/Minute aus dem deutschen Festnetz, Mobilfunkpreise können abweichen)

Technik + Service Hotline für A:

0900 270 313 (0,73eur/Minute aus dem österreichischen Festnetz, Mobilfunkpreise können abweichen)

Dear customer,

thank you for choosing this LRP MONSTER HORNET PRO. The LRP MONSTER HORNET PRO is a pre-assembled, free flying radio-controlled helicopter which is controlled by an 2.4GHz transmitter. The helicopter is designed for indoor and outdoor use. The LRP MONSTER HORNET PRO is very easy to fly and features a precise control and high flight stability. The helicopter is already factory tuned and tested out of the box. With its aluminium chassis and the protected main gears, the LRP MONSTER HORNET PRO is extremely robust.

Model helicopters in general are harder to control than model airplanes. Therefore be sure to read the user guide and the warning notes completely before flying your helicopter the first time.

Cher client,

merci d'avoir choisi cette MONSTER HORNET PRO de LRP. Le MONSTER HORNET PRO de LRP est un hélicoptère préassemblé, libre vol et radiocommandé par émetteur 2.4GHz. L'hélicoptère est conçu pour l'utilisation à l'intérieure et à l'extérieur. Le MONSTER HORNET PRO de LRP est très facile à piloter et dispose d'un contrôle précis et la haute stabilité en vol. L'hélicoptère est déjà réglé et testé en usine hors de la boîte. Avec son fuselage en aluminium et les engrenages principales protégés, le MONSTER HORNET PRO LRP est extrêmement robuste.

En général, les hélicoptères R/C sont plus difficiles à voler que les avions R/C. Veuillez donc lire le guide de l'utilisateur et les notes d'alerte complètement avant de voler votre hélicoptère pour la première fois.

Estimado Cliente,

eracias por adquirir el modelo LRP MONSTER HORNET PRO. El LRP MONSTER HORNET PRO es un helicóptero de radio control premontado de fábrica con sistema de modulación en 2.4GHz. Este helicóptero esta diseñado para uso en interiores y exteriores. El LRP MONSTER HORNET PRO es muy fácil de usar, con un control preciso y un alta estabilidad de vuelo. Este helicóptero esta comprobado en fabrica y probado en vuelo. Con chasis de aluminio que le confiere una gran robustez y corona principal protegida.

Los helicópteros de radio control son en general mas difíciles de controlar que los aviones. Por tanto asegúrese de leer el manual de instrucciones y los consejos de seguridad antes de volar el helicóptero por primera vez.

MONSTER HORNET PRO 2.4GHz

LIEFERUMFANG

INCLUDED IN THIS PACKAGE

INCLUS EN CE PAQUET

INCLUIDO EN ESTA CAJA

1 St. vormontierte und eingeflogene LRP MONSTER HORNET PRO
 1 St. 2.4GHz Fernsteuersender
 1 St. Ladegerät + Netzteil
 1 St. Flugakku (eingebaut)
 4 St. Ersatzrotorblätter
 1 St. Bedienungsanleitung
Benötigtes Zubehör: 8 St. AA Mignon Batterien z.B. No.78221 VTEC AA 3000mAh Mignon Akkus

1 pc. pre-assembled and factory-tuned LRP MONSTER HORNET PRO
 1 pc. 2.4GHz transmitter
 1 pc. Charger + power supply
 1 pc. flight battery (built-in)
 4 pcs. spare main rotor blades
 1 pc. user guide
Needed accessories: 8 pcs AA-size batteries (e.g. LRP No.78221 VTEC AA 3000mAh Mignon batteries)

1 LRP MONSTER HORNET PRO pré-assemblées et réglé à l'usine
 1 Émetteur à 2.4GHz
 1 Chargeur + bloc d'alimentation
 1 Accu de vol (monté)
 4 Pales de rotor à remplacement
 1 Guide de l'utilisateur
Accessoires nécessaires: 8 piles taille AA (p. ex. batteries LRP No.78221 VTEC AA 3000mAh Mignon)

1 Helicóptero premontado y ajustado en fabrica LRP MONSTER HORNET.
 1 Emisora 2.4GHz
 1 Cargador + fuente de alimentación
 1 Batería integrada en el modelo
 4 Repuesto palas rotor principal
 1 Manual de instrucciones en castellano
Accesorios necesarios para su uso: 8 baterías AA (p.e. baterías LRP No.78221 VTEC AA 3000mAh)



Technische Daten

- Single-Blade Helikopter
 - Gyro zur automatischen Stabilisierung
 - Aluminiumchassis
 - Eingebauter LiPo Akku
 - Eingebauter LED Suchscheinwerfer
- Länge ohne Rotor: 540mm
 Breite ohne Rotor: 100mm
 Höhe: 190mm
 Rotor Durchmesser: 530mm
 Gewicht (flugfertig): 428g
- Fernsteuerung
- 2.4GHz Fernsteuerung
 - Trimmungsfunktion Vorwärts/Rückwärts
 - Trimmungsfunktion Rechts/Links
 - Poweranzeige für Motor
 - Sendestatus LED

Technical specifications

- Single-Blade Helicopter
 - Gyro for automatic stabilizing
 - Aluminium chassis
 - Built-in LiPo battery
 - Built-in LED searchlight
- Length without rotor: 540mm
 Width without rotor: 100mm
 Height: 190mm
 Rotor diameter: 530mm
 Weight (ready to fly): 428g
- Remote Control
- 2.4GHz transmitter
 - Trim function Forward/Backward
 - Trim function Right/Left
 - Power monitor for motor
 - Powerstatus LED

Spécifications techniques

- Hélicoptère monorotor
 - Gyro de stabilisation automatique
 - Fuselage en aluminium
 - Accu LiPo intégré
- Projecteur LED à bord
 Longueur sans rotor: 540mm
 Largeur sans rotor: 100mm
 Hauteur: 190mm
 Diamètre du rotor: 530mm
 Poids (prêt à voler): 428g
- Émetteur
- Émetteur à 2.4GHz
 - Compensateur avant/arrière
 - Compensateur droite/gauche
 - Moniteur du puissance moteur
 - LED statut de puissance

Especificaciones Técnicas

- Helicóptero de una sola hélice
 - Giróscopo incorporado
 - Chasis de aluminio
 - Batería LiPo integrada
- Luces LED incorporadas
 Longitud (sin rotor): 540mm
 Ancho (sin rotor): 100mm
 Altura: 190mm
 Diámetro rotor: 530mm
 Peso (listo para volar): 428g
- Equipo RC
- Emisor 2.4GHz 3 Canales
 - Trim Adelante/Atrás
 - Trim Derecha/Izquierda
 - Indicador potencia motor
 - LED de indicador de estado

SCHNELLSTART

QUICK START

DÉPART RAPIDE

INICIO RÁPIDO

CHECKLISTE VOR DEM FLUG

1. Überprüfung der Komponenten auf sichtbare Beschädigungen. Beschädigte Komponenten müssen vor einem erneuten Flug ausgetauscht werden.
2. Überprüfen aller Schraub- und Steckverbindungen auf festen Sitz. Lose Schraub- und Steckverbindungen müssen vor dem Betrieb gesichert werden.
3. Überprüfung der Umgebung auf Gefahrenstellen.
4. 8x AA Mignon Batterien in die Fernsteuerung einsetzen.
5. Erst den Helikopter einschalten, dann die Fernsteuerung.
6. Funktionskontrolle aller Komponenten.
7. Reichweitentest durchführen.

START

1. Flugakku laden.
2. Schubregler und Gastrimmung komplett nach unten, alle anderen Trim-mungen auf Mittelstellung.
3. Helikopter anschalten.
4. Sender anschalten.
5. Fliegen.

CHECKLISTE NACH DEM FLUG

1. Hubschrauber ausschalten.
2. Fernsteuerung ausschalten.
3. Überprüfung der Komponenten auf sichtbare Beschädigungen. Beschädigte Teile vor dem nächsten Flug austauschen.

CHECKLIST BEFORE THE FLIGHT

1. Check all components for visible damage. Damaged components have to be exchanged before the flight.
2. Check all screw fittings and plug connections for a tight fit. Loose screws or plugs have to be secured before the flight.
3. Check your surroundings for dangerous spots.
4. Insert 8 pcs. AA-size batteries into the transmitter.
5. Switch on the helicopter before you switch on the receiver.
6. Check all functions of your helicopter and its components.
7. Make a maximum range check.

START

1. Charge the flight battery.
2. Put the throttle trim completely down, all other trims to neutral, throttle stick down to position „off“
3. Switch on helicopter.
4. Switch on transmitter.
5. Fly!

CHECKLIST AFTER THE FLIGHT

1. Switch off helicopter.
2. Switch off transmitter.
3. Check all components for visible damage. Damaged components have to be exchanged before the next flight.

LISTE DE VÉRIFICATION AVANT LE VOL

1. Vérifiez tous les composants pour de dommages visibles. Composants endommagés doivent être échangés avant le vol.
2. Vérifiez tous les raccords à vis et connexions à brancher pour un ajustement serré. Vis en vrac ou bouchons doivent être serrées avant le vol.
3. Vérifiez votre entourage pour des endroits dangereux.
4. Insérez 8 piles AA dans l'émetteur.
5. Allumez l'hélicoptère avant que vous allumez l'émetteur.
6. Vérifier toutes les fonctions de votre hélicoptère avec ses composants.
7. Faire vérifier la portée maximale de l'émetteur.

DÉCOLLAGE

1. Chargez l'accu de vol.
2. Mettez le bouton de trim complètement vers le bas, tous les autres boutons de trim sur neutre, bâton manette de gaz vers le bas à la position „off“
3. Allumez l'hélicoptère.
4. Allumez l'émetteur.
5. Volez!

LISTE DE VÉRIFICATION APRÈS LE VOL

1. Désactivez l'hélicoptère
2. Désactivez l'émetteur
3. Vérifiez tous les composants pour de dommages visibles. Composants endommagés doivent être échangés avant le vol.

COMPROBACIÓN ANTES DE VOLAR:

1. Compruebe todos los componentes por si hay algún daño visible. Los componentes dañados o defectuosos deben de cambiarse antes de volar
2. Compruebe todos los tornillos y conectores para asegurarse de su correcta fijación. Todos los tornillos y conectores que vea que están flojos debe asegurarlos antes de volar.
3. Mire a su alrededor para controlar que el entorno es seguro y no puede causar daños a personas o cosas.
4. Coloque 8 baterías AA en la emisora.
5. Siempre conecte la emisora antes de conectar el interruptor de ON en el helicóptero.
6. Compruebe todas las funciones de su helicóptero y de sus componentes.
7. Realice una comprobación del alcance de la emisora

EMPEZAR A VOLAR:

1. Cargue la batería del modelo.
2. Situe le trim de motor completamente abajo, los demas trims en posición neutra y el stick de gas abajo.
3. Conecte el helicóptero.
4. Conecte la emisora.
5. A VOLAR.

COMPROBACIÓN DESPUÉS DE VOLAR:

1. Desconecte el helicóptero.
2. Desconecte la emisora.
3. Compruebe posibles daños de los componentes. Si algún componente está dañado debe cambiarlo antes del siguiente vuelo.

MONSTER HORNET PRO 2.4GHz

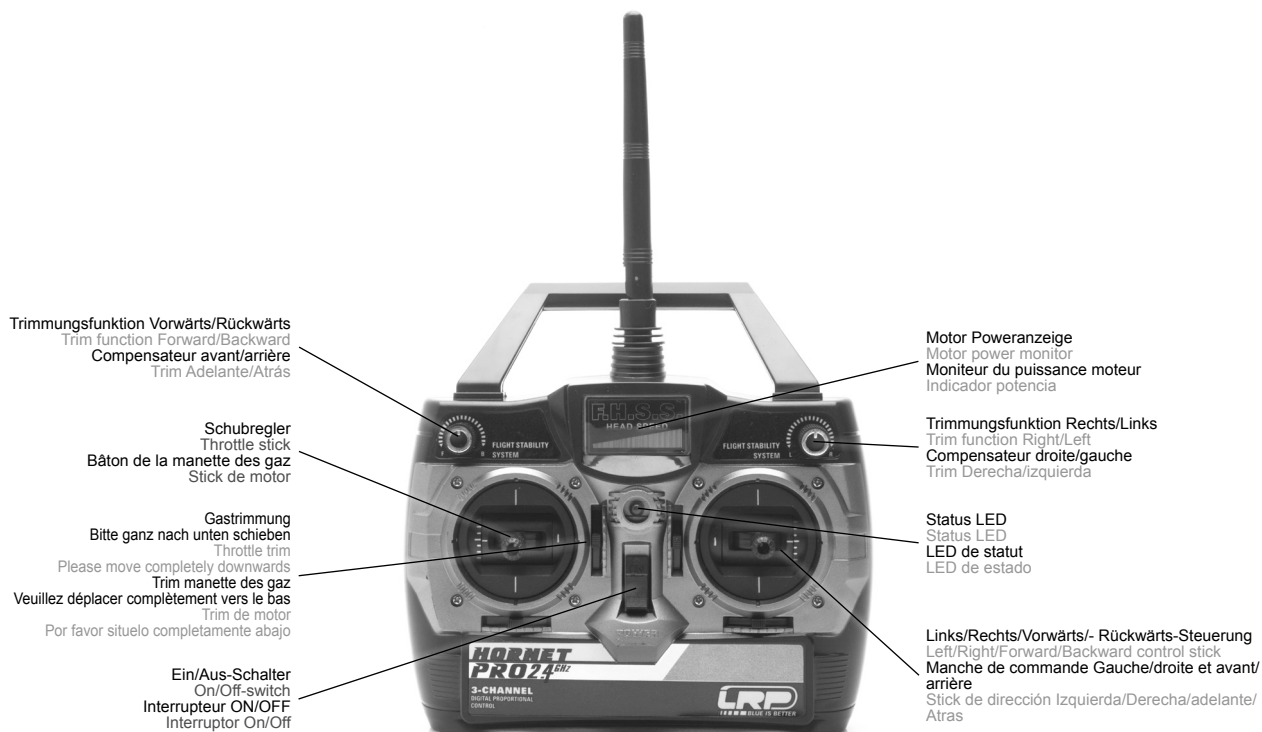
FERNSTEUERUNG

REMOTE

CONTROL

ÉMETTEUR

EMISORA



Status LED

LED leuchtet nicht - Sender ist ausgeschaltet. LED leuchtet rot - Der Sender ist eingeschaltet und betriebsbereit.

Trimknöpfe

Sollte der Helikopter nach dem Abheben selbsttätig in eine Richtung bewegen oder drehen, kann dies mit den Trimknöpfen F/B und L/R durch Rechts- oder Linksdrehen ausgeglichen werden. Wenn Sie den rechten Steuerungsknüppel an der Fernsteuerung loslassen sollte sich der Helikopter weder nach links, noch nach rechts drehen und auch nicht vor- oder rückwärts bewegen.

Ein/Aus Schalter

Die Sender wird hiermit ein- und ausgeschaltet.

Status LED

LED does not glow - Transmitter is switched-off. LED glows red - Transmitter is switched-on and operational.

Trim buttons

You can adjust the stability of the helicopter by turning the buttons left or right. If the helicopter turns left or right after take-off, adjust it with the trim button L/R, if it moves forward or backwards, adjust it with the F/B trim. If you lift your hand off the control stick, the helicopter should not move in the air.

On-/Off-switch

Switch-on or switch-off the transmitter with this switch.

LED de statut

LED n'est pas allumé - émetteur est désactivé. LED s'allume en rouge - émetteur est allumé et opérationnel.

Commande du compensateur

Si, après le décollage, l'hélicoptère se dirige dans une direction ou commence à tourner, utiliser les commandes du compensateur F/B (avant/arrière) ou L/R (droite/gauche) pour le réglage. Si le pilote lâche la manche à balai droite du récepteur, l'hélicoptère ne devrait plus tourner ni à droite ni à gauche et non plus aller en avant ou en arrière.

Interrupteur ON/OFF

Allumez ou désactivez l'émetteur avec l'interrupteur

LED de estado

LED sin luz - Emisora apagada. LED brilla en rojo - Emisora conectada y operativa.

Botones de trim

Puede ajustar la estabilidad del modelo girando el trim a izquierda o derecha. Si el helicóptero se desvía a izquierda o derecha después del despegue, ajústelo con el botón del trim hacia el lado contrario de donde se desvía. Si el helicóptero se desvía hacia delante o hacia atrás después del despegue, ajústelo con el botón del trim hacia el lado contrario de donde se desvía. Si suelta la mano del stick, el helicóptero no debe desviarse hacia ninguna dirección.

Interruptor On/Off

Conecte o desconecte la emisora con este interruptor.

FERNSTEUERUNG

REMOTE CONTROL

ÉMETTEUR

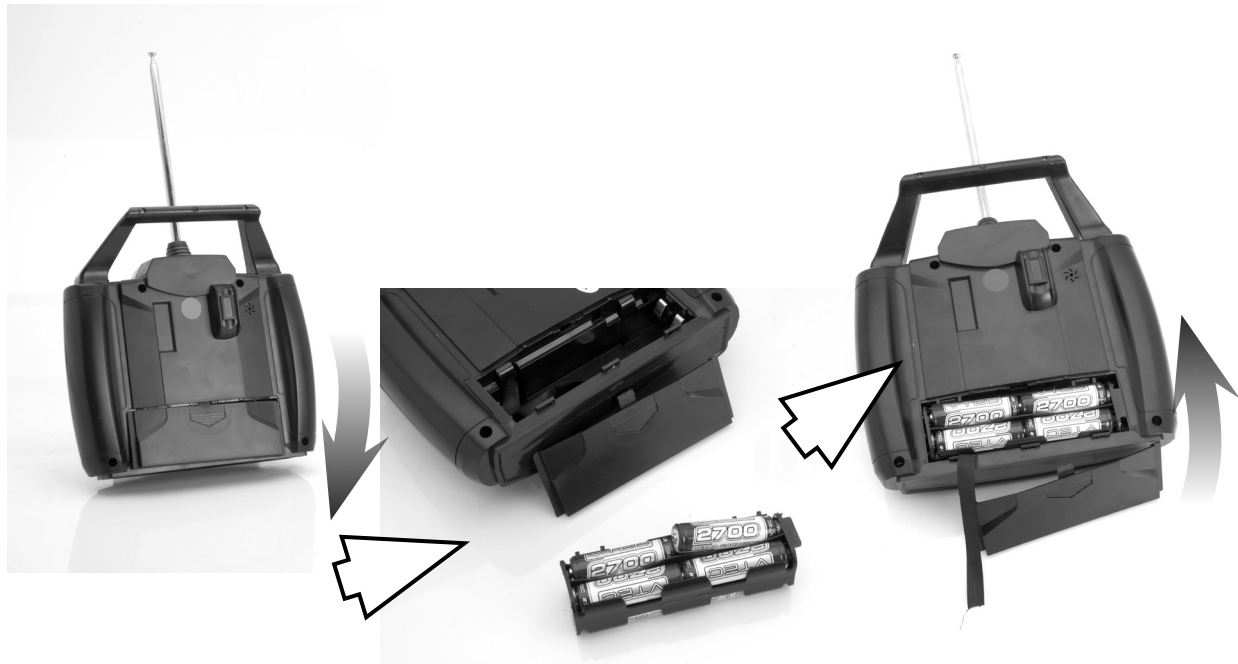
EMISORA

EINSETZEN DER AKKUS

INSERTION OF BATTERIES

INSERTION DES PILES

COLOCACION DE LAS BATERIAS



HELIKOPTER

HELICOPTER

HÉLIROPTÈRE

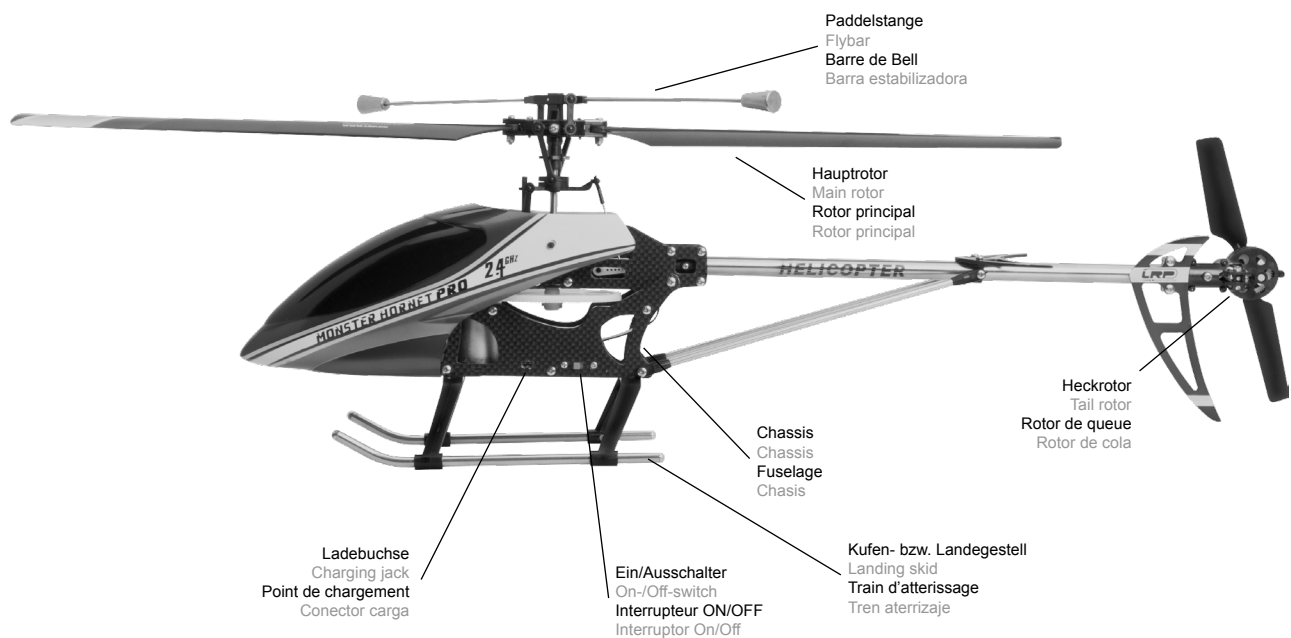
HELICOPTERO

ÜBERSICHT

OVERVIEW

VUE D'ENSEMBLE

VISTA GENERAL



MONSTER HORNET PRO 2.4GHz

HELIKOPTER

ACHSEN DES HELIKOPTERS

Bewegung um die Querachse = Nick
Bewegung um die Hochachse = Gier
Bewegung um die Längsachse = Roll

HELICOPTER AXES

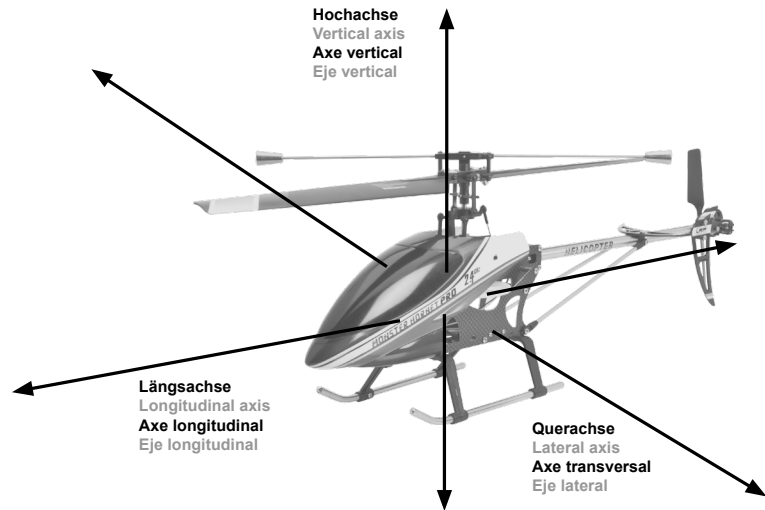
Movement around the lateral axis = Elevator
Movement around the vertical axis = Rudder
Movement around the longitudinal axis = Aileron

AXES D'HELICOPTÈRE

Mouvement autour de l'axe transversal = tangage
Mouvement autour de l'axe vertical = lacet
Mouvement autour de l'axe longitudinal = roulis

EJES HELICOPTERO

Movimiento sobre el eje lateral = Profundidad
Movimiento sobre el eje vertical = Dirección
Movimiento sobre el eje longitudinal = Alabeo



FLUGVORBEREITUNG

PRÉPARATIFS PRÉ-VOL

PREPARATIONS BEFORE FLIGHT

PREPARATIVOS ANTES DE VOLAR

LADEN DES FLUG AKKUS

Bitte lesen Sie die Warn- und Sicherheitshinweise, bevor Sie den Akku das erste Mal laden.

1. Den Netzadapter mit dem Ladegerät verbinden.
2. Den Netzadapter in einen geeigneten 230V Anschluss stecken.
3. Den Balancerstecker am Lipo Akku in das Ladegerät stecken.
Rotes Licht an, grünes Licht aus - Ladegerät an
Rotes Licht an, grünes Licht blinkt - Akku wird geladen
Rotes und grünes Dauerlicht - Akku geladen

ACHTUNG

Laden Sie den Akku nur unter Aufsicht. Lassen Sie Ihr Netzteil niemals am Netz angeschlossen wenn Sie es nicht in Betrieb haben.

CHARGING THE FLIGHT BATTERY

Please read the warning and security notes before you charge the battery for the first time.

1. Connect the power adapter with the charger.
2. Connect the power adapter to a suitable 230V socket.
3. Connect the balancing plug of the battery with the charger.
Solid red light, green light off - Power on
Solid red light, green light blinking - Battery charging
Solid red and green light - Battery charged

ATTENTION

Never leave the battery unattended while charging. Never leave your Power supply connected to main power when not in use.

CHARGEMENT DE L'ACCU DE VOL

Veillez lire les notes d'alerte et de sécurité avant que vous chargez l'accu de vol pour la première fois.

1. Connectez l'adaptateur réseau avec le chargeur.
2. Connectez l'adaptateur réseau à une prise 230V convenable.
3. Brancher l'équilibreur de l'accu Lipo au chargeur.
Lumière rouge allumée, lumière verte éteinte - Chargeur en marche.
Lumière rouge allumée, lumière verte clignote - L'accu vient d'être chargé.
Lumière rouge et verte allumée durablement - L'accu est chargé.

ATTENTION

Ne laissez jamais l'accu sans surveillance pendant en charge. Ne jamais laissez l'alimentation connectée en cas ce dernier n'est pas en usage.

CARGA DE LA BATERÍA DEL MODELO

Por favor lea las instrucciones de seguridad de la batería antes de realizar la primera carga.

1. Conecte la fuente de alimentación al cargador.
2. Conecte el cargador a la red (220V).
3. Coloque el conector del balanceador de la batería en el cargador.
LED ROJO encendido y VERDE apagado: Conectado.
LED ROJO encendido y VERDE parpadeando: Batería cargando.
LED ROJO encendido y VERDE encendido: (con la batería conectada),
Batería cargada.

ATENCIÓN

NUNCA deje la batería cargando sin su supervisión. Nunca deje la fuente de alimentación conectada al enchufe cuando no la utilice

FLUGVORBEREITUNG PRÉPARATIONS BEFORE FLIGHT PRÉPARATIFS PRÉ-VOL PREPARATIVOS ANTES DE VOLAR

DER ERSTE START

1. Die LRP MONSTER HORNET PRO auf einen ebenen, wenn möglich rutschigen Untergrund stellen.
2. Den Schubregler in die Motor „Aus“ Position stellen.
3. Den Trimmknopf auf Neutral stellen.
4. Gastrimmung komplett nach unten, alle anderen Trimmungen neutral.
5. Helikopter anschalten.
6. Sender anschalten.
7. Vorsichtig Schub geben bis der Helikopter leicht abhebt. Sollte das Modell nach links oder rechts selbsttätig wegdrehen kann dies über die Trimmung korrigiert werden.
8. Wir wünschen Ihnen ab jetzt viel Spass beim Fliegen mit der LRP MONSTER HORNET PRO.

THE FIRST FLIGHT

1. Place the LRP MONSTER HORNET PRO on a flat and slippery, if possible, surface.
2. Move the throttle stick all the way down to the motor off position.
3. Adjust the trim button the neutral position.
4. Put the throttle trim completely down, all other trims to neutral.
5. Switch on the helicopter.
6. Switch on the transmitter.
7. Gently apply and increase the throttle until the helicopter lifts off. If the helicopter starts to turn left or right on its own, adjust it with the trim button.
8. Enjoy your first flights with your LRP MONSTER HORNET PRO.

LE PREMIER VOL

1. Placez le MONSTER HORNET PRO de LRP sur un surface plat et glissante, si possible.
2. Déplacez la manette des gaz jusqu'au position moteur arrêt (OFF).
3. Réglez le bouton trim au position neutre.
4. Mettre la compensation de gaz tout en bas, et les autres compensateurs au niveau neutre.
5. Mettre en marche l'hélicoptère.
6. Allumer l'émetteur.
7. Mettre de la poussée tout en douceur jusqu'à ce que l'hélicoptère décolle un peu. Si le modèle se dirige vers la droite ou la gauche, on peut corriger ce mouvement tout en réglant la compensation.
8. Nous vous souhaitons maintenant beaucoup de plaisir avec votre LRP MONSTER HORNET PRO.

PRIMER VUELO

1. Coloque el LRP MONSTER HORNET PRO preferiblemente en una superficie plana y lisa.
2. Mueva el stick de motor abajo del todo, en posición de motor parado.
3. Ajuste el botón del trim a la posición neutra.
4. Ajuste el trim de motor totalmente abajo.
5. Conecte el helicóptero.
6. Conecte la emisora.
7. Aumente suavemente la potencia del motor hasta que el helicóptero se levante. Si el helicóptero se desvía a izquierda o derecha, corrija la posición con el botón del trim.
8. Disfrute de su primer vuelo con el LRP MONSTER HORNET PRO.

FLUGSTEUERUNG FLIGHT CONTROL COMMANDES DE VOL CONTROL EN VUELO



Steigen (Schub)

Durch Betätigung des Schubreglers nach vorne wird die Drehzahl der Rotoren erhöht. Der Heli beginnt zu steigen. Durch Betätigung des Schubreglers nach hinten wird die Drehzahl der Rotoren reduziert. Der Heli beginnt zu sinken.

Climb (Throttle)

By moving the throttle stick up, the rpm of the main rotor increases and the helicopter starts to climb. By moving the throttle stick down, the rpm of the main rotor decreases and the helicopter starts to descend.

Monter (manette de gaz)

En plaçant la manette des gaz vers l'avant, les Tr/min du rotor augmenteront. L'hélicoptère commence à monter. En appuyant la manette en arrière les Tr/min du rotor se réduisent. L'hélicoptère commence à descendre.

Elevación (Motor)

Moviendo el stick de motor hacia arriba, las revoluciones del rotor principal aumentan y el helicóptero empezará a elevarse. Moviendo el stick de motor hacia abajo, las revoluciones del rotor principal disminuyen y el helicóptero desciende.



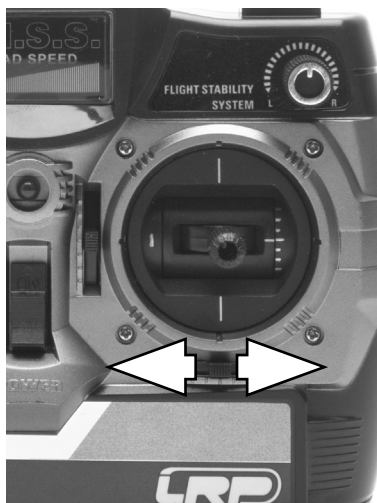
MONSTER HORNET PRO 2.4GHz

FLUGSTEUERUNG

FLIGHT CONTROL

COMMANDES DE VOL

CONTROL EN VUELO



Seite Links / Rechts (Gier)

Durch Betätigung dieser Knüppelfunktion wird der Helikopter um die Hochachse gedreht.

Turn left / right (Rudder)

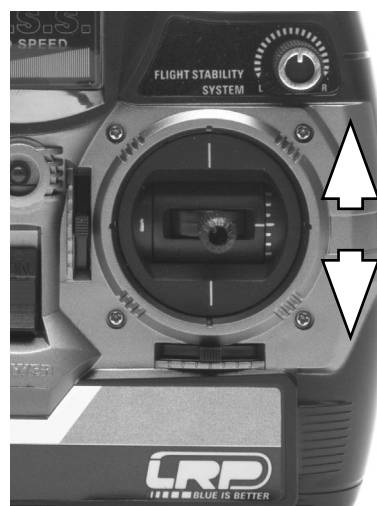
By moving the rudder stick to the left or right, the nose of the helicopter will turn left or right.

Tourner gauche / droite (Lacet)

En déplaçant le contrôle de direction vers la gauche ou de droit, le nez de l'hélicoptère tournera à gauche ou à droite.

Giro izquierda / derecha (Dirección)

Moviendo el stick de dirección a izquierda o derecha, el morro del helicóptero girara a izquierda o derecha.



Vor- / Rückwärts (Nick)

Durch Betätigung dieser Knüppelfunktion geht die Nase des Heli nach unten oder oben und nimmt Vorwärts- oder Rückwärtsfahrt auf.

Forward / Backward (Elevator)

By moving the elevator stick up, the nose of the helicopter goes down and the helicopter will fly forward. By moving the elevator stick down, the nose of the helicopter goes up and the helicopter will fly backwards.

Avant / Arrière (tangage)

En déplaçant le contrôle de tangage vers l'avant, le nez de l'hélicoptère descend et l'hélicoptère s'envolera vers l'avant. En déplaçant le contrôle de tangage vers l'arrière, le nez de l'hélicoptère monte et l'hélicoptère s'envolera vers l'arrière.

Adelante / Atrás (profundidad)

Moviendo el stick de profundidad hacia arriba el morro del helicóptero baja y volará hacia delante.. Moviendo el stick de profundidad hacia abajo, el morro del helicóptero sube y volará hacia atrás.



Sollte der Helikopter nach dem Abheben selbsttätig in eine Richtung bewegen oder drehen, kann dies mit den Trimmknöpfen F/B und L/R durch Rechts- oder Linksdrehen ausgeglichen werden. Wenn Sie den rechten Steuerungsknüppel an der Fernsteuerung loslassen sollte sich der Helikopter weder nach links, noch nach rechts drehen und auch nicht vor- oder rückwärts bewegen.

You can adjust the stability of the helicopter by turning the buttons left or right. If the helicopter turns left or right after take-off, adjust it with the trim button L/R, if it moves forward or backwards, adjust it with the F/B trim. If you lift your hand off the control stick, the helicopter should not move in the air.

Si, après le décollage, l'hélicoptère se dirige dans une direction ou commence à tourner, utiliser les commandes du compensateur F/B (avant/arrière) ou L/R (droite/gauche) pour le réglage. Si le pilote lâche la manche à balai droite du récepteur, l'hélicoptère ne devrait plus tourner ni à droite ni à gauche et non plus aller en avant ou en arrière.

Puede ajustar la estabilidad del modelo girando el trim a izquierda o derecha. Si el helicóptero se desvía a izquierda o derecha después del despegue, ajústelo con el botón del trim hacia el lado contrario de donde se desvía. Si el helicóptero se desvía hacia delante o hacia atrás después del despegue, ajústelo con el botón del trim hacia el lado contrario de donde se desvía. Si suelta la mano del stick, el helicóptero no debe desviarse hacia ninguna dirección.

**FEHLERBEHEBUNG
GUIDE DE DÉPANNAGE**

**TROUBLESHOOTING GUIDE
GUIA SOLUCION DE PROBLEMAS**

Problem Problem Problème Problema	Mögl. Ursache Cause Cause Causa	Behebung Remedy Remède Solución
<p>Die Rotorblätter bewegen sich nicht. The main rotor blades do not spin. Le rotor principal ne tourne pas. Las palas del rotor principal no giran.</p>	<p>Es wurde zuerst der Sender, dann der Helikopter eingeschaltet. The transmitter was switched on before the helicopter. D'abord on allumait l'émetteur et ensuite l'hélicoptère. El emisor se conectó antes que el helicóptero.</p>	<p>Erst den Helikopter, dann den Sender einschalten. First switch on helicopter, then switch on transmitter. D'abord mettre en marche l'hélicoptère, ensuite l'émetteur. Conecte primero el helicóptero y despues el emisor.</p>
	<p>Der Helikopter ist nicht eingeschaltet. The helicopter is switched off. L'hélicoptère est désactivé. El helicóptero está desconectado.</p>	<p>Helikopter einschalten. Switch on the helicopter. Mette en marche l'hélicoptère. Conecte el helicóptero.</p>
	<p>Der Akku ist schwach oder leer. The battery is empty. L'accu de vol est vide. La batería está descargada.</p>	<p>Den Akku aufladen. Charge the battery. Chargez l'accu de vol. Cargue la batería.</p>
	<p>Schubknüppel und Gastrimmung beim Einschalten des Senders nicht ganz unten. Throttle stick and throttle trim have not been moved completely downwards before turning on the transmitter. Manette de poussée et Commande du compensateur de gaz ne se trouvent pas tout en bas. El stick de aceleración y el trim de aceleración no han sido posicionados completamente abajo antes de encender la emisora.</p>	<p>Schieben Sie Schub und Schubtrimmung vor dem Anschalten ganz nach unten und probieren Sie es erneut. Please move both throttle stick and trim completely downwards before turning on the transmitter again. Mette la poussée ainsi que la compensation de poussée tout en bas avant la mise en marche et répéter la procédure. Coloque ambos sticks completamente abajo antes de encender de nuevo la emisora.</p>
	<p>Der Helikopter verliert langsam Leistung oder stoppt. The helicopter slowly loses power and stops. L'hélicoptère perd lentement la puissance et s'arrête. El helicóptero pierde potencia lentamente y se para.</p>	<p>Der Akku ist schwach oder leer. The battery is empty. L'accu de vol est vide. La batería está descargada.</p>

WECHSEL DER ROTORBLÄTTER

Die Schrauben mit einem geeigneten Schraubendreher aus- bzw. eindrehen. Die Schrauben nicht komplett festdrehen. Die Rotorblätter müssen sich in der Rotorblatthalterung leicht bewegen können.

REPLACEMENT OF THE MAIN ROTOR BLADES

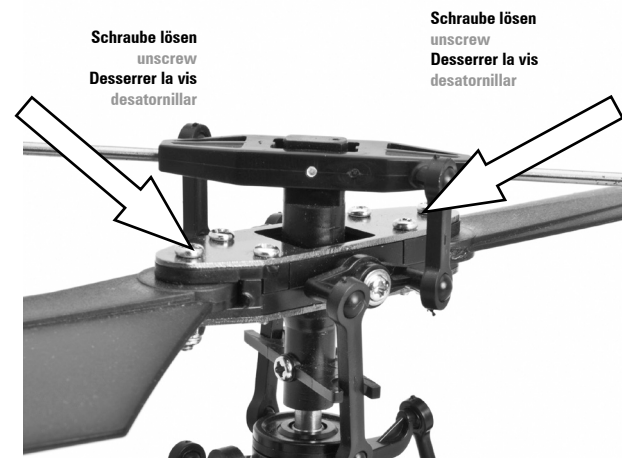
Untighten these screws with a suitable screwdriver and re-tighten them again. Do not fully tighten the screws. The blades should move freely inside the blade grips.

REPLACEMENT DES BALAIS

Visser ou dévisser la vis avec un tournevis approprié. Ne pas la visser complètement. Il faut toujours avoir la possibilité de bouger facilement les pales de rotor dans l'ancrage.

SUSTITUCIÓN DE LAS PALAS DEL ROTOR

Afloje los tornillos del soporte de palas con un destornillador apropiado. Reemplace las palas y vuelva a apretar los tornillos. Recuerde no apretar en exceso estos tornillos. Las palas se han de mover libremente en sus soportes.



MONSTER HORNET PRO 2.4GHz

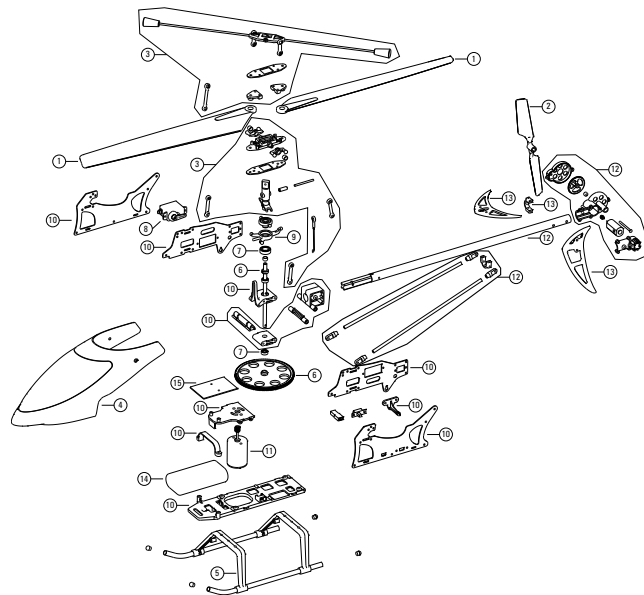
EXPLOSIONSZEICHNUNG

EXPLODED VIEW

DESSIN ÉCLATÉ

DESPIECE

Nummer Number Nombre Número	Best.Nr. Order No. Art. Num. Referencia	Bezeichnung Description Description
1	222196	LRP Monster Hornet Pro - Rotorblätter (2 Stück) LRP Monster Hornet Pro - Rotor blades (2 pcs) LRP Monster Hornet Pro - Pales rotor (2 pcs) LRP Monster Hornet Pro - Palas rotor principal (2 pzs.)
2	222197	LRP Monster Hornet Pro - Heckrotor LRP Monster Hornet Pro - Tail rotor LRP Monster Hornet Pro - Pales anticouple LRP Monster Hornet Pro - Palas rotor cola (3 pzs.)
3	222183	LRP Monster Hornet Pro - Paddelstangensatz inkl. Rotorblatthalter LRP Monster Hornet Pro - Flybar set incl. blade grip set LRP Monster Hornet Pro - Set barre de bell incl. pieds pales LRP Monster Hornet Pro - Estabilizadora y soportes palas
4	222198	LRP Monster Hornet Pro - Kabinenhaube LRP Monster Hornet Pro - Cabin Set LRP Monster Hornet Pro - Set cabine LRP Monster Hornet Pro - Cabina
5	222192	LRP Monster Hornet Pro - Landegestell LRP Monster Hornet Pro - Landing skid LRP Monster Hornet Pro - Train d'atterissage LRP Monster Hornet Pro - Tren aterrizaje
6	222185	LRP Monster Hornet Pro - Hauptrotorwellensatz LRP Monster Hornet Pro - Main rotor shaft set LRP Monster Hornet Pro - Arbre du rotor principal LRP Monster Hornet Pro - Rotor principal
7	222184	LRP Monster Hornet Pro - Kugellagersatz LRP Monster Hornet Pro - Ball bearing set LRP Monster Hornet Pro - Set roulement à billes LRP Monster Hornet Pro - Set rodamientos
8	222190	LRP Monster Hornet Pro - Servo LRP Monster Hornet Pro - Servo LRP Monster Hornet Pro - Servo LRP Monster Hornet Pro - Servo
9	222191	LRP Monster Hornet Pro - Taumelscheibe LRP Monster Hornet Pro - Swashplate LRP Monster Hornet Pro - Disque oscillant LRP Monster Hornet Pro - Disco oscilante
10	222186	LRP Monster Hornet Pro - Hauptchassissatz LRP Monster Hornet Pro - Main frame set LRP Monster Hornet Pro - Fuselage principale LRP Monster Hornet Pro - Chasis principal
11	222187	LRP Monster Hornet Pro - Hauptmotor inkl. Ritzel (2 Stück) LRP Monster Hornet Pro - Main motor incl. Pinion gear (2 pcs) LRP Monster Hornet Pro - Moteur principal incl. pignon (2 pcs) LRP Monster Hornet Pro - Motor y piñon (2 pzs.)
12	222189	LRP Monster Hornet Pro - Heckrohrsatz komplett inkl. Motor LRP Monster Hornet Pro - Tail set complete incl. Motor LRP Monster Hornet Pro - Carter anticouple avec moteur et rotor LRP Monster Hornet Pro - Rotor y tubo de cola con motor
13	222188	LRP Monster Hornet Pro - Heckrohrfennensatz LRP Monster Hornet Pro - Tail wing set LRP Monster Hornet Pro - Dérive vertical LRP Monster Hornet Pro - Estabilizadores cola y soporte
14	222195	LRP Monster Hornet Pro - 7.4V 2S Ersatzakku LRP Monster Hornet Pro - 7.4V 2S replacement battery LRP Monster Hornet Pro - 7.4V 2S Accu de remplacement LRP Monster Hornet Pro - Batería 7.4V-1300Mah LiPo
15	222193	LRP Monster Hornet Pro - Elektronikeneit LRP Monster Hornet Pro - Electronic unit LRP Monster Hornet Pro - Unité électronique LRP Monster Hornet Pro - Unidad electrónica
16	222115	LRP Monster Hornet Pro - 2S Ladegerät inkl. Netzteil (EU/230V) LRP Monster Hornet Pro - 2S charger incl. Power adapter (EU/230V) LRP Monster Hornet Pro - Chargeur 2S incl adaptateur réseau (EU/230V) LRP Monster Hornet Pro - Cargador LiPo 2S 220V



Nummer Number Nombre Número	Best.Nr. Order No. Art. Num. Referencia	Bezeichnung Description Description
17	222181	LRP Monster Hornet Pro - Ersatzsender LRP Monster Hornet Pro - Replacement transmitter LRP Monster Hornet Pro - Émetteur de rechange LRP Monster Hornet Pro - Emisora
18	222182	LRP Monster Hornet Pro - Ersatzantenne LRP Monster Hornet Pro - Replacement transmitter antenna LRP Monster Hornet Pro - Antenne de rechange LRP Monster Hornet Pro - Antena emisora

ALLGEMEINE GEWÄHRLEISTUNGS- UND REPARATURBESTIMMUNGEN

REPAIR PROCEDURES / LIMITED WARRANTY

Produkte der LRP electronic GmbH (nachfolgend „LRP“ genannt) werden nach strengsten Qualitätskriterien gefertigt. Wir gewähren die gesetzliche Gewährleistung auf Produktions- und Materialfehler, die zum Zeitpunkt der Auslieferung des Produkts vorhanden waren. Für gebrauchstypische Verschleißerscheinungen wird nicht gehaftet. Diese Gewährleistung gilt nicht für Mängel, die auf eine unsachgemäße Benutzung, mangelnde Wartung, Fremdeingriff oder mechanische Beschädigung zurückzuführen sind. Dies gilt insbesondere bei bereits benutzten Akkus oder Akkus, die deutliche Gebrauchsspuren aufweisen. Schäden oder Leistungseinbußen aufgrund von Fehlbehandlung und/oder Überlastung sind kein Produktfehler. Abnutzungserscheinungen (Kapazitätsverlust) bei intensivem Einsatz sind ebenfalls kein Produktfehler. Desweiteren beinhaltet dies folgende Punkte:

- Unfall- und/oder Absturzschäden
- Ausfall oder übermäßige Abnutzung einzelner Teile als Folge eines Unfallschadens
- Wasserschäden oder Probleme aufgrund von eingedrungener Wasser/Feuchtigkeit
- Lackierte Kabinenhauben, sobald diese benutzt worden sind

LRP tauscht keine kompletten Produkte, wenn diese bereits benutzt wurden. Senden Sie nicht das komplette Produkt ein, sondern nur die Teile, für die Sie einen Gewährleistungsanspruch geltend machen wollen. Wird das komplette Produkt eingeschickt behält sich LRP vor, die Arbeitszeit zur Demontage und Montage dem Kunden in Rechnung zu stellen.

Bevor Sie dieses Produkt zur Reparatur einsenden, prüfen Sie bitte zunächst alle anderen Komponenten in ihrem Modell und schauen Sie ggf. in der Fehlerfibel des Produktes (sofern vorhanden) nach, um andere Störquellen und Bedienfehler auszuschließen. Sollte das Produkt bei der Überprüfung durch unsere Serviceabteilung keine Fehlfunktion aufweisen, müssen wir Ihnen hierfür die angefallenen Bearbeitungskosten laut Preisliste berechnen.

Mit der Einsendung des Produktes muss der Kunde mitteilen, ob das Produkt in jedem Fall repariert werden soll. Sollte kein Gewährleistungs- oder Garantieanspruch bestehen, erfolgt die Produktüberprüfung und ggf. Reparatur in jedem Falle kostenpflichtig gemäß unserer Preisliste. Ein Gewährleistungs- oder Garantieanspruch kann nur anerkannt werden, sofern eine Kopie des Kaufbelegs beigelegt ist. Auf Ihre ausdrückliche Anforderung erstellen wir einen kostenpflichtigen Kostenvorschlag. Wenn Sie nach Zusendung des Kostenvorschlags den Auftrag zur Reparatur erteilen, entfallen die Kostenvorschlagskosten. An unseren Kostenvorschlag sind wir zwei Wochen ab Ausstellungsdatum gebunden. Für eine schnelle Abwicklung Ihres Servicefalls legen Sie bitte eine ausführliche Fehlerbeschreibung und ihre Adressdaten der Einsendung bei.

Falls ein zurückgesandtes, defektes Produkt von LRP nicht mehr produziert wird, und wir dieses nicht reparieren können, so erhalten Sie statt dessen ein mindestens gleichwertiges Produkt aus einer der Nachfolgeserien.

Die von LRP angegebenen Werte über Gewicht, Größe oder Sonstiges sind als Richtwert zu verstehen. LRP übernimmt keine formelle Verpflichtung für derartige spezifische Angaben, da sich durch technische Veränderungen, die im Interesse des Produkts vorgenommen werden, andere Werte ergeben können.

LRP-WERKS-SERVICE:

- siehe www.LRP.cc

All products from LRP electronic GmbH (hereinafter called "LRP") are manufactured according to the highest quality standards. LRP guarantees this product to be free from defects in materials or workmanship for 90 days (non-european countries only) from the original date of purchase verified by sales receipt. This limited warranty doesn't cover defects, which are a result of misuse, improper maintenance, outside interference or mechanical damage. This especially applies on already used batteries or batteries, which show signs of heavy usage. Damages or output losses due to improper handling and/or overload are not a product fault. Signs of wear (loss of capacity) after intensive usage are also no product fault. Furthermore this includes the following points:

- Crash damage
- Component failure or premature wear as a result of crash damage
- Water damage or problems resulting from water/moisture intake
- Painted canopies, after they have been used

LRP does not do a warranty change of the whole product, once the product has been used. Do not send in the whole product. Only send in the defective parts, on which you want to claim warranty. If the whole product is sent in, LRP will charge a service fee for the Disassembly and Assembly of the product at our discretion.

To eliminate all other possibilities or improper handling, first check all other components in your model and the trouble shooting guide, if available, before you send in this product for repair. If products are sent in for repair, which do operate perfectly, we have to charge a service fee according to our pricelist.

With sending in this product, the customer has to advise LRP if the product should be repaired in either case. If there is neither a warranty nor guarantee claim, the inspection of the product and the repairs, if necessary, in either case will be charged with a fee at the customers expense according to our price list. A proof of purchase including date of purchase needs to be included. Otherwise, no warranty can be granted. For quick repair-and return service, add your address and detailed description of the malfunction.

If LRP no longer manufactures a returned defective product and we are unable to service it, we shall provide you with a product that has at least the same value from one of the successor series.

The specifications like weight, size and others should be seen as guide values. Due to ongoing technical improvements, which are done in the interest of the product, LRP does not take any responsibility for the accuracy of these specs.

LRP-DISTRIBUTOR-SERVICE:

- check www.LRP.cc

MONSTER HORNET PRO 2.4GHz

CONDITION GÉNÉRAL DE GARANTIE ET DE RÉPARATION REPARACIONES / GARANTÍA

Les produits de la société LRP electronic GmbH (abrégié „LRP“ plus bas) sont fabriqués selon des critères de qualité stricts. Nous accordons la garantie légale concernant les vices de fabrication et de matériaux existants au moment de la livraison du produit. La garantie ne couvre pas l'usure normale. Cette garantie ne s'applique pas aux défauts dus à un usage non conforme, un entretien incorrect, une intervention externe ou un endommagement mécanique. Ceci est entre autre le cas si :

- dommages par accident
- panne ou usure excessive de composants consécutivement aux dommages par accident
- dégâts d'eau ou problème causés par l'infiltration d'eau/humidité
- carrosseries peintes dès qu'elles ont été utilisées"

LRP ne remplace pas complètement des avions déjà utilisées. Veuillez ne pas envoyer le produit complet, mais seulement les pièces que vous désirez réclamer. Si le produit complet est envoyé, LRP se réserve le droit de facturer au client les heures de travail pour le démontage et montage.

Avant d'envoyer ce produit en réparation, veuillez d'abord contrôler tous les autres composants de votre modèle et consulter le guide de dépannage de votre produit (si disponible), afin d'exclure les autres sources de dérangement et erreurs de commande. Si le produit est exempt de défaut lors de l'inspection par notre S.A.V., nous devons vous facturer les frais de travail occasionnés selon notre liste de prix.

Lors de l'envoi du produit, le client doit communiquer si le produit doit être réparé dans tous les cas. Si le produit n'est plus couvert par la garantie, l'inspection et éventuellement la réparation seront facturées conformément à notre liste de prix. Les droits de garantie peuvent uniquement être reconnus si une copie du bon d'achat est jointe au produit envoyé. Sur votre demande explicite, nous pouvons vous établir un devis payant. Les frais de devis seront déduits si vous nous donnez l'ordre de réparation après l'envoi du devis. Notre devis nous engage pendant deux semaines à partir de sa date de rédaction. Afin de faciliter l'exécution de votre réparation, veuillez joindre une description détaillée de la panne ainsi que vos coordonnées.

Si un produit défectueux renvoyé n'est plus fabriqué par LRP et qu'il n'est plus possible de le réparer, vous recevrez un produit de caractéristiques au moins identiques d'une des séries suivantes.

Les données telles que poids, taille ou autres sont indiquées par LRP à titre indicatif. LRP se dégage de tout engagement formel concernant ce type de données spécifiques, car celles-ci peuvent être modifiées dans le cadre d'améliorations techniques du produit.

LRP-SERVICE-DISTRIBUTEURS

- voir www.LRP.cc

Todos los productos de LRP electronic GmbH (a continuación denominado „LRP“) son fabricados bajo los más estrictos criterios de calidad. Nuestra garantía contempla los defectos de material o de fabricación que presente el producto a la fecha de entrega. No asumimos ningún tipo de responsabilidad por los típicos signos de desgaste por uso. Esta garantía no contempla los daños ocasionados por un uso indebido, mantenimiento insuficiente, manipulación por terceros o daños mecánicos. Esto se produce, entre otras causas, por:

- daños accidentales
- fallo o uso extremo de piezas individuales como consecuencia de un daño accidental
- daños provocados por la penetración de agua/humedad
- carrocerías lacadas después de haber sido utilizadas

LRP no cambia aviones completos si ya han sido utilizados. No envíe el producto completo, sino sólo las piezas para las que disponga del derecho de garantía. En caso de enviar el producto completo LRP se reserva el derecho de poner a cuenta del cliente los gastos surgidos por el montaje y desmontaje del aparato.

Antes de enviar este producto para su reparación compruebe por favor primeramente todos los demás componentes de su modelo y lea atentamente el librito de soluciones de averías del producto (si es disponible) con el fin de poder descartar otras fuentes de fallo o errores de manejo. En caso de que el producto no presentara ningún tipo de fallo tras la comprobación por nuestro departamento de servicio y reparación le pondremos en cuenta los costes de trabajo según la lista de precios.

Con el envío del producto, el cliente debe comunicar a LRP si el producto debe ser reparado en cualquier caso. En caso de no existir derecho de garantía el producto sería comprobado y, en caso necesario, reparado con cargo de los costes según nuestra lista de precios. El derecho de garantía sólo se reconocerá si se adjunta una fotocopia del ticket de compra o factura. Por orden explícita del cliente elaboraremos un presupuesto a cargo del cliente. Si tras haberle enviado el presupuesto, el cliente nos adjudica el encargo de reparación se suprimirán los costes del presupuesto. Nuestro presupuesto tiene una validez de dos semanas a partir de la fecha de elaboración. Con el fin de poder despachar su pedido lo antes posible adjunte por favor con su envío una descripción detallada del fallo del aparato, así como su dirección y número de teléfono.

En caso de que el producto defectuoso enviado ya no sea fabricado por LRP y no podamos repararlo pondremos a su disposición otro producto de la serie posterior con características equivalentes a su producto.

Los datos indicados por LRP en cuanto al peso, tamaño etc.. deben ser entendidos como valores aproximativos. LRP no garantiza formalmente estos datos específicos, ya que debido a modificaciones técnicas en interés del producto, es posible que varíen.

SERVICIO POSTVENTA DISTRIBUIDOR LRP

- véase www.LRP.cc

WARNHINWEISE

WARNING NOTES

CONSIGNES DE SÉCURITÉ

ADVERTENCIAS

deutsch
Kein Spielzeug. Nicht für Kinder unter 14 Jahren geeignet. Bewahren Sie das Produkt außerhalb der Reichweite von kleinen Kindern auf. Beachten Sie unbedingt die folgenden Hinweise, da diese Ihr Produkt zerstören können und die Gewährleistung ausschließen. Nichtbeachtung dieser Hinweise können zu Sach- und Personenschäden und schweren Verletzungen führen! Lassen Sie das Produkt niemals unbeaufsichtigt, solange es eingeschaltet, in Betrieb oder mit einer Stromquelle verbunden ist. Im Falle eines Defekts könnte dies Feuer am Produkt oder seiner Umgebung verursachen. Vermeiden Sie falschen Anschluss oder Verpolung des Produkts. Alle Kabel und Verbindungen müssen gut isoliert sein. Kurzschlüsse können unter Umständen das Produkt zerstören. Dieses Produkt oder andere elektronische Komponenten dürfen niemals mit Wasser, Öl, Treibstoffen oder anderen elektrisch leitenden Flüssigkeiten in Berührung kommen, da diese Mineralien enthalten können, die elektronische Schaltkreise korrodieren lassen. Bei Kontakt mit diesen Stoffen müssen Sie sofort den Betrieb einstellen und das Produkt sorgfältig trocknen. Die Originalstecker und Originalkabel dürfen niemals verändert oder abgeschnitten werden. Öffnen Sie niemals das Produkt und löten Sie keinesfalls auf der Platine oder anderen Komponenten Entnehmen Sie immer den Akku aus Ihrem Produkt bzw. trennen Sie das Produkt von der Stromquelle, wenn das Produkt nicht verwendet wird. Produkt regelmäßig auf Schäden überprüfen. Bei einem Schaden darf das Produkt bis zur vollständigen Reparatur nicht mehr verwendet werden. Laden Sie den Akku, der zum Betrieb dieses Produkts notwendig ist, immer außerhalb des Geräts auf. Sollte der Akku einen Defekt haben, kann dies zu einer Beschädigung des Produkts führen. Verbrauchte Batterien nicht in den Hausmüll geben, sondern nur bei den bestehenden Sammelstellen oder einem Sondermüllplatz abgeben. Öffnen Sie niemals einen Akku, eine Batterie oder einzelne Zellen. Laden Sie den Akku nur unter Aufsicht. Während der Ladung muss sich der Akku auf einer nicht brennbaren, hitzbeständigen Unterlage befinden. Desweiteren dürfen sich keine brennbaren oder leicht entzündlichen Gegenstände in der Nähe des Akkus befinden. Überschreiten Sie unter keinen Umständen den maximalen Lade-/Entladestrom, der empfohlen wird. Unter keinen Umständen darf ein NiMH/LiPo-Akku tiefentladen werden. Der Akku darf nicht mit Feuer, Wasser oder anderen Flüssigkeiten in Berührung kommen. Ladegang nur in trockenen Räumen durchführen. Die Außenhaut des LiPo-Akkus darf nicht beschädigt werden. Achten Sie also unbedingt darauf, dass keine scharfen Gegenstände wie Messer, Werkzeuge, Kohlefaserkanten oder Ähnliches den Akku beschädigen können. Achten Sie darauf, dass der Akku nicht durch Herunterfallen, Schlagen, Verbiegen oder Ähnliches beschädigt wird. Beschädigte Zellen dürfen nicht mehr verwendet werden. Sollten die Zellen Verformungen, optische Beschädigungen oder Ähnliches aufweisen, so dürfen Sie diese nicht mehr verwenden. Verwenden Sie für die Ladung von NiMH/NiCd-Akkus nur Lade-/Entladegeräte, die für diesen Akkutyp spezifiziert wurden. Verwenden Sie keinesfalls LiPo Lade-/Entladegeräte. Schalten Sie immer zuerst den Sender ein, bevor Sie den Empfänger oder Fahrtenregler einschalten. Der Empfänger könnte Störsignale auflegen, Vollgas geben, und Ihr Modell beschädigen. Beim Ausschalten beachten Sie die umgekehrte Reihenfolge. Erst Empfänger und Fahrtenregler ausschalten, dann Sender ausschalten. Vermeiden Sie eine Überlastung des Motors durch falsche oder zu lange Unterersetzung. Blockieren Sie niemals den Lüfter oder die Kühlschlitz des Produkts. Sorgen Sie für gute Luftzirkulation um das Produkt. Schließen Sie sämtliche Teile der Ausrüstung sorgfältig an. Falls sich die Verbindungen durch Vibrationen lösen, können Sie die Kontrolle über das Modell verlieren. Der Hersteller kann nicht für Schäden verantwortlich gemacht werden, die infolge von Nichtbeachtung der Sicherheitshinweise und Warnungen verursacht werden. Verwenden Sie nur Original Ersatzteile. Wenn Sie Einstellungen am Modell vornehmen, stellen Sie vorher den Motor ab bzw. trennen Sie die Steckerbindung. Sie könnten unerwartet die Kontrolle über das Modell verlieren und es könnte dadurch eine gefährliche Situation entstehen. Schließen Sie niemals das Ladegerät an eine andere, als die angegebene Stromquelle an. Eine falscher Stromanschluss kann zur Explosion, Funkenflug, oder Feuer führen. Personen, die nicht volljährig sind, dürfen nur unter Aufsicht Erwachsener fliegen. Wartungs- oder Reparaturarbeiten am Helikopter dürfen nur bei nicht angeschnittenem Flugakku durchgeführt werden. Fliegen Sie niemals unter Alkoholeinfluss! Fliegen Sie nicht in der Nähe von Stromleitungen, Funkmasten, Personen, Tieren oder Wasser. Suchen Sie Hilfe und Unterstützung erfahrener Modellbauer oder Ihres Händlers, wenn Sie kaum oder keine Erfahrung im Umgang mit ferngesteuerten Modellen haben. Das Modell und die Fernsteuerung immer ausschalten, solange diese nicht im Einsatz sind. Führen Sie vor jedem Flug einen Reichweitentest durch.

englisch
No toy. Not suitable for children under 14 years. Keep the product out of the reach of children. Pay close attention to the following points, as they can destroy the product and void your warranty. Non-observance of these points can lead to property damage, personal and severe injuries! Never leave the product unattended while it is switched on, in use or connected with a power source. If a defect occurs, it could set fire to the product or to the surroundings. Avoid incorrect connections or connections with reversed polarity of the product. All wires and connections have to be well insulated. Short-circuits can possibly destroy the product. Never allow this product or other electronic components to come in contact with water, oil or fuels or

other electroconductive liquids, as these could contain minerals, which are harmful for electronic circuits. If this happens, stop the use of your product immediately and let it dry carefully. Never cut off or modify the original plugs and original wires. Never open the product and never solder on the PCB or other components. Always remove the battery from your product or disconnect the product from the power source, if the product is not in use. Check product regularly if there are any damages. In the case of damage, the product must not be used until it has been completely repaired. Always charge the battery, which is necessary to use this product, outside of the product. The product could get damaged, if a battery defect occurs. Do not throw away used batteries in the household garbage, but only give them to the collection stations or dispose them at a special garbage depot. Never open a battery or a single cell. Never leave the battery unattended while charging. During charging, the battery has to be kept on a non-flammable, heat-resistant mat. Furthermore no flammable or highly inflammable objects may be close to the battery. Never exceed the maximum charge/discharge current, which is recommended. Under no circumstances a NiMH/LiPo-battery shall be deep discharged. The battery may never get in touch with fire, water or other liquids. Only charge in a dry place. The outside of the LiPo-battery must not be damaged. Therefore take special care, that no sharp objects like knives, tools, carbon fibre edges or similar items can damage the battery. Pay special attention that the LiPo-battery does not get damaged or warped by letting it fall down, hitting it, bending it or by similar actions. Damaged packs cannot be used any longer. If the packs show signs of damage, are bent or similar, do not use the packs anymore. Only use chargers and dischargers, which are specified for NiMH/NiCd-batteries by the manufacturer. Never use chargers or dischargers, which are specified for LiPo-batteries! Always switch on your transmitter first before you switch on the receiver or the speed control. The receiver could receive interference signals, start full acceleration and damage your model. When you switch off, make sure you do so in the reverse sequence. First switch off the receiver and speed control, then switch off the transmitter. Avoid overloading the motor due to wrong or too long gear ratios. Do not block the fan or the cooling slits of the product. Ensure a good circulation of air around the product, while in use. Always wire up all the parts of the equipment carefully. If any of the connectors come loose as a result of vibration, you could lose control over your model. The manufacturer can not be held responsible for damages, which are a result of non-observance of the warning notes and security advices. Replace only with genuine parts. When making adjustments to the model, do so with the engine not running or the motor disconnected. You may unexpectedly lose control and create a dangerous situation. Never plug the charger into an outlet other than indicated voltage. Plugging the charger into the wrong outlet may result in an explosion, sparking, or fire. Persons that are not of age are only allowed to fly under the supervision of an adult. Always disconnect the flight battery if you do maintenance or repair work on the helicopter. Never fly under the influence of alcohol! Do not wear goggles, sunglasses, radio masks, people, animals or water. If you have only little or no experience with radio-controlled models, seek the help and advice from an experienced hobbyist or from your hobby shop. Always turn off the model and the transmitter while they are not in use. Always perform an operating range check prior to your flight.

französisch
Ce produit n'est pas un jouet. Ne convient pas pour les enfants de moins de 14 ans. Ranger le produit hors de portée des enfants en bas âge. Absolument respecter les consignes ci-dessous sous peine de détruire le produit et d'annuler la garantie. Le non-respect de ces consignes peut être à l'origine de dommages matériels et personnels ainsi que de blessures graves! Ne jamais laisser le produit sans surveillance tant qu'il est allumé, fonctionne ou est raccordé à une source de courant. En cas de panne, ceci peut provoquer un incendie du produit ou de son environnement. Éviter tout branchement incorrect ou polarisation du produit. Tous les câbles et raccords doivent être correctement isolés. Dans certains cas, les courts-circuits peuvent détruire le produit. Ce produit ou les autres composants électroniques ne doivent jamais entrer en contact avec de l'eau, de l'huile, des carburants ou tous autres liquides conducteurs, car ceux-ci contiennent des minéraux?? susceptibles de corroder les circuits électroniques. En cas de contact avec ces substances, il faut immédiatement interrompre le fonctionnement et soigneusement sécher le produit. Ne jamais modifier la fiche d'origine ou couper le câble d'origine. Ne jamais ouvrir le boîtier du produit, ni braser sur la platine ou d'autres composants. Toujours retirer l'accu du produit ou débrancher le produit de la source de courant lorsqu'il n'est pas utilisé. Vérifier régulièrement le bon état du produit. Ne plus utiliser un appareil endommagé jusqu'à sa réparation complète. Toujours charger l'accu requis pour le fonctionnement de ce produit démonté de l'appareil. Si l'accu est défectueux, ceci peut endommager le produit. Les piles usées ne doivent pas être jetées dans les ordures ménagères, mais doivent être recyclées dans les conteneurs ou les déchèteries. Ne jamais ouvrir un accu, une pile ou un élément. Ne jamais l'accu se charger sans surveillance. Pendant le chargement, l'accu doit être installé sur une surface ininflammable et résistante aux températures élevées. Il convient en outre de proscrire tous objets combustibles ou aisément inflammables à proximité de l'accu. Absolument proscrire tout débranchement du courant de charge/décharge recommandé par la société. Absolument proscrire toute décharge profonde d'un accu NiMH/LiPo. L'accu ne doit

jamais entrer en contact avec des flammes, de l'eau ou tout autre liquide. Uniquement effectuer les recharges dans des locaux secs. La surface externe de l'accu LiPo ne doit pas être endommagée. Il faut donc absolument veiller à ne pas endommager l'accu avec des objets tranchants tels que couteau, outil, chants en fibres de carbone ou autres. Veiller à ne pas endommager l'accu par une chute, un choc, une torsion ou autre. Ne plus utiliser des éléments endommagés. Si les éléments sont déformés, visiblement endommagés ou autrement altérés, ils ne doivent plus être utilisés. Uniquement charger des accus NiMH/NiCd avec des chargeurs/déchargeurs spécifiés pour ce type d'accu. Ne jamais utiliser des chargeurs/déchargeurs LiPo. Toujours commencer par allumer l'émetteur avant d'allumer le récepteur ou le régulateur de vitesse. Le récepteur pourrait recevoir des signaux parasites, accélérer à fond et endommager votre modèle. Procéder dans l'ordre inverse pour l'extinction. Eteindre d'abord le récepteur et le régulateur de vitesse, puis éteindre l'émetteur. Éviter toute surcharge du moteur par une démultiplication incorrecte ou trop longue. Ne jamais obstruer le ventilateur ou les fentes de refroidissement du produit. Assurer une circulation d'air convenable autour du produit. Raccorder tous les composants de l'équipement avec soin. Si les raccords se détachent par des vibrations, vous pouvez perdre le contrôle de votre modèle. Le constructeur ne saurait être tenu responsable pour les dommages causés par le non respect des consignes de sécurité et des avertissements. Uniquement utiliser des pièces de rechange d'origine.

spanish
Este aparato no es un juguete. No apto para niños menores de 14 años. Mantenga este producto fuera del alcance de los niños. Por favor, observe las siguientes indicaciones explícitamente, ya que de lo contrario el aparato podría sufrir daños o se podría anular la garantía. ¡La no observancia de estas indicaciones puede provocar daños personales y materiales, así como graves lesiones! Nunca deje el aparato sin vigilancia mientras está conectado, encendido o unido a una fuente de electricidad. Ya que, en caso de producirse un fallo, podría incendiarse o provocar un incendio en sus inmediaciones. Evite realizar conexiones erróneas y una polarización inversa del producto. Todos los cables y conexiones deben haber sido aislados correctamente. De lo contrario podrían producirse cortocircuitos y destruir el aparato eventualmente. Evite que los componentes eléctricos entren en contacto con agua, aceite, combustibles o cualquier otro tipo de sustancia líquida conductora de la electricidad, ya que éstos pueden contener minerales corrosivos para los circuitos electrónicos. En caso de entrar en contacto con estas sustancias apague inmediatamente el aparato y séquelos minuciosamente. Las clavijas de conexión y los cables originales no deben ser modificados ni acortados bajo ninguna circunstancia. No abra nunca el aparato ni suelde bajo ninguna circunstancia sobre la pletina u otros componentes. Extraiga siempre las pilas del aparato o desconéctelo de la red si no va a utilizarlo. Controle regularmente que el aparato no sea defectuoso. En caso de descargarse nunca una pila NiMH/LiPo totalmente. Evite todo reparado completamente. Cargue la pila de este producto siempre fuera del mismo. En caso de que la pila sea defectuosa podría ocasionar daños en el aparato. No elimine las pilas gastadas tirándolas a la basura doméstica, sino en contenedores adecuados o lugares de recogida de basura especial. No abra nunca un acumulador, una pila ni una célula. Cargue la pila bajo vigilancia. Coloque el aparato sobre una superficie resistente al calor y no inflamable durante el proceso de carga. Así mismo no deben encontrarse objetos combustibles ni inflamables cerca de la pila. No sobrepase bajo ninguna circunstancia la corriente de carga / descarga máxima recomendada por el fabricante. Nunca abra una pila NiMH/LiPo totalmente. Evite que la pila entre en contacto con fuego, agua o cualquier otro tipo de líquidos. Cargue la pila exclusivamente en estancias secas. Evite que el exterior de la pila LiPo sufra daño alguno. Por favor, observe que la pila no pueda ser dañada por objetos puntiagudos como son cuchillos, herramientas, aristas de fibra de carbono u objetos similares. Observe que la pila no sufra daños por caídas al suelo, golpes, dobladuras o causas similares. No utilice nunca pilas dañadas. No utilice las pilas en caso de presentar deformaciones, tener el aspecto de ser defectuosas etc... Cargue las pilas NiMH/NiCd exclusivamente con cargadores / descargadores adecuados para este tipo de pilas. No utilice bajo ninguna circunstancia cargadores / descargadores LiPo. Comience siempre primero el emisor antes de conectar el receptor o el regulador de velocidad. El receptor podría captar interferencias, acelerar a todo y dañar así el modelo. Para desconectar el modelo observe siempre el orden inverso. Primero desconecte el receptor, después el regulador de la velocidad y finalmente el emisor. Evite sobrecargar el motor por reducción errónea o demasiado larga. No bloquee nunca las rejillas de ventilación o de refrigeración del aparato. Asegúrese de que el aparato disponga de una buena circulación de aire. Conecte todos los elementos del equipo minuciosamente. En caso de que las conexiones se soltaran por causa de las vibraciones, es posible que pierda el control sobre el modelo. El fabricante no asume la responsabilidad por daños ocasionados por la no observancia de las medidas de seguridad y advertencias. Utilice exclusivamente piezas de repuesto originales.

italienisch
Non è un giocattolo. Non adatto a ragazzi sotto i 14 anni. Conservare il prodotto fuori dalla portata di bambini piccoli. Attenersi alle seguenti avvertenze per non danneggiare il prodotto e per non farne decadere la garanzia. La mancata

osservanza delle presenti avvertenze può provocare danni a cose e persone e causare lesioni gravi! Non lasciare il prodotto incustodito quando è acceso, in funzione o sotto tensione. In caso di guasto ciò potrebbe causare fiamme al prodotto o in prossimità di esso. Evitare collegamenti errati o inversioni di polarità del prodotto. Tutti i cavi e i collegamenti devono essere ben isolati. Eventuali corto circuiti possono danneggiare il prodotto. Il prodotto o altri componenti elettronici non devono assolutamente entrare in contatto con acqua, olio, carburanti o altri liquidi a conduzione elettrica, poiché possono contenere minerali che provocano corrosione ai circuiti elettronici. In caso di contatto con tali sostanze sospendere immediatamente il funzionamento e asciugare con cura il prodotto. La spina e il cavo originali non vanno sostituiti o tagliati. Non aprire assolutamente il prodotto e non effettuare saldature sulla scheda o su altri componenti. Se non si utilizza il prodotto, rimuovere l'accumulatore o scollegare il prodotto stesso dalla fonte di alimentazione elettrica. Controllare regolarmente che il prodotto non sia danneggiato. Se il prodotto risulta danneggiato, non utilizzarlo fino alla sua completa riparazione. L'accumulatore necessario al funzionamento del prodotto deve sempre essere messo in carica staccato dall'apparecchio stesso. Se l'accumulatore presentasse un guasto, infatti, esso potrebbe causare il danneggiamento del prodotto. Non gettare nei rifiuti le batterie esauste, ma smaltirle negli appositi punti di raccolta o come rifiuti speciali. Non aprire assolutamente un accumulatore, una batteria o singole celle. Non lasciare incustodito l'accumulatore quando è in carica. Quando l'accumulatore è in carica deve poggiare su una base non infiammabile e termoresistente. Inoltre, nelle vicinanze dell'accumulatore, non si devono essere oggetti infiammabili o facilmente combustibili. Non superare assolutamente la corrente massima di carica scarica consigliata da un accumulatore NiMH/LiPo non deve mai essere scaricato completamente. L'accumulatore non deve entrare in contatto con fiamme, acqua o altre sostanze liquide. Il processo di carica va effettuato solo in luoghi asciutti. Il rivestimento esterno dell'accumulatore LiPo non deve essere danneggiato. Prestare attenzione affinché oggetti acummati, quali coltelli, utensili, bordi in fibra di carbonio o simili, non tocchino l'accumulatore. Prestare attenzione affinché l'accumulatore non subisca danni dovuti a cadute, urti, incovature o simili. Le celle danneggiate non si possono più utilizzare. Se le celle presentano deformazioni, danni ottici o simili, non si devono più utilizzare. Per caricare un accumulatore NiMH/NiCd utilizzare solo apparecchi di carica/scarica specifici per questo tipo di accumulatori. Non utilizzare assolutamente apparecchi di carica/scarica LiPo. Il trasmettitore va sempre inserito prima di attivare il ricevitore o il regolatore di corsa. Il ricevitore potrebbe intercettare segnali di disturbo, dare gas e, quindi, danneggiare il modello. Per la disattivazione seguire la sequenza inversa. Spegnerne prima il disattivatore e il regolatore di corsa, poi il trasmettitore. Evitare di sovraccaricare il motore con riduzioni di cambio errate o troppo lunghe. Non bloccare in alcun caso il ventilatore o la fessura di raffreddamento del prodotto. Provvedere che attorno al prodotto ci sia una buona circolazione d'aria. Collegare con cura tutti i componenti dell'apparecchiatura. Se i raccordi si allentano a causa delle vibrazioni, si può perdere il controllo del modello. Il costruttore non è responsabile di danni causati dalla mancata osservanza delle norme di sicurezza e degli avvisi. Utilizzare solo pezzi di ricambio originali.

japanisch
遊具ではありません。14歳以下の子供には不適です。子供の手の届かない場所に保管してください。製品を損傷し、また、保証対象外となるため、以下の点に注意してください。これらの点を遵守しなかった場合、製品の損傷、人体への怪我につながる場合があります。製品のスイッチがオンになっている場合、あるいは電源に接続されている場合絶対に目を離さないでください。故障が発生した場合、製品やその周辺に火災の恐れがあります。誤った接続あるいは製品の湿りによる接続は避けてください。全ての配線および接続は絶縁してしてください。シャードによって製品を損傷する場合があります。この製品あるいは他の電気部分に水、油あるいは燃料または他の電気的伝導性液体と絶対に接触させないでください。これらは電気回路に損傷を与える物質が含まれており、よく乾かしてください。オリジナルのプラグや配線を切り取り、改造したりしないでください。製品を分解したり、PCBやその他の部品にはんだ付けをしないでください。製品を使用しない場合は、電池を取り外し、製品を電源から切断して使用しないでください。損傷があるかどうか、製品を定期的に点検してください。損傷の場合、製品は完全に修理されるまでは使用しないでください。この製品を使用するのに必要な電池は必ず製品から外して充電してください。電池の液漏れが発生した場合、製品が損傷する場合があります。使用済みまたは廃棄済みで廃棄せずに、集積場所あるいは特別ごみとして廃棄してください。電池あるいは単一電池を直ちに中止し、よく乾かしてください。充電中はそばを離れないでください。充電中、電池は耐熱で耐火のマット上に置かれないでください。更に、電池の近くに燃えやすい物や引火性のものは置かないでください。社によって推奨されている最大充電/放電電流を超えないでください。どのような場合においても、NiMH/LiPo電池は過充電を取り外さないでください。電池は揮発性液体あるいはその液体との接触を避けてください。充電する場合は、乾電池の場所で行ってください。LiPo電池の外傷が損傷してはなりません。したがって、ナイフ、工具、カーボンファイバーのエッジやその類の鋭利な物が電池を損傷しないように注意してください。LiPo電池が落下、衝撃、曲げや同様の行為によって損傷あるいは変形したりしないように注意してください。損傷した電池は使用しないでください。損傷がある場合、または変形している場合、使用を中止してください。メーカーによるNiMH/NiCd電池用に指定された充電器および放電器のみを使用してください。LiPo電池用の充電器あるいは放電器を使用しないでください。スピードコントロールあるいはレシー

ALLGEMEINE HINWEISE GENERAL NOTES INFORMATION GÉNÉRAL INFORMACIÓN ADICIONAL



WEEE Hinweis

Dieses Symbol weist darauf hin, dass dieses Produkt gemäß Richtlinie über Elektro- und Elektronik-Altgeräte (2002/96/EG) und nationalen Gesetzen nicht über den Hausmüll entsorgt werden darf. Dieses Produkt kann bei einer vorgegebenen Sammelstelle abgegeben werden. Dies kann z.B. durch Rückgabe beim Kauf eines ähnlichen Produkts oder durch Abgabe bei einer autorisierten Sammelstelle für die Wiederaufbereitung von Elektro- und Elektronikgeräten geschehen. Der unsachgemäße Umgang mit Altgeräten kann aufgrund potentiell gefährlicher Stoffe, die häufig in Elektro- und Elektronik-Altgeräten enthalten sind, negative Auswirkungen auf die Umwelt und die menschliche Gesundheit haben. Durch die sachgemäße Entsorgung dieses Produkts tragen ausserdem Sie bei Ihrer Stadtverwaltung, dem öffentlich-rechtlichen Entsorgungsträger, einer autorisierten Stelle für die Entsorgung von Elektro- oder Elektronik-Altgeräten oder Ihrer Müllabfuhr.



CE Hinweis

Hiermit erklärt die LRP electronic GmbH, dass dieses Produkt den grundlegenden Anforderungen der europäischen Richtlinie 2004/108/EG erfüllt.

Dieser Artikel entspricht der der Richtlinie 1999/5/EC. Eine Konformitätserklärung finden Sie unter: <http://www.LRP.cc/CE>. Dieses Produkt ist für den Gebrauch in: AT, CH, DE, GB, ES, BE, BG, DK, EE, FI, FR, GR, IE, IT, LV, LT, LU, MT, NL, PL, PT, RO, SE, SK, SI, CZ, HU, CY

Entsorgungshinweis:

Laut Batteriegesetz sind Sie zur Rückgabe von Altbatterien gesetzlich verpflichtet. Altbatterien sind Sondermüll und müssen entsprechend entsorgt werden. Die Entsorgung der Altbatterien über den Hausmüll ist gesetzlich verboten. Schützen Sie mit uns unsere Natur vor umweltschädlichen Belastungen und entsorgen Sie deshalb die Altbatterien nicht im Hausmüll, sondern bringen Sie sie im entladenen Zustand zu einer geeigneten Sammelstelle für Altbatterien.

Versicherungshinweis

Eine Modellflug Haftpflichtversicherung für Modelle ist seit 2005 gesetzlich vorgeschrieben. Sprechen Sie mit Ihrem Versicherungsbüro, ob dieses Modell in Ihrer Haftpflicht eingeschlossen ist oder wenden Sie sich an den Deutschen Modellfliegerverband <http://www.dmfv.de>



WEEE notes

This symbol indicates that this product is not to be disposed of with your household waste, according to the WEEE Directive (2002/96/EC) and your national law. This product should be handed over to a designated collection point, e.g. on an authorised one-for-one basis when you buy a new similar product, or to an authorised collection site for recycling waste electrical and electronic equipment (EEE). Improper handling of this type of waste could have a possible negative impact on the environment and human health due to potentially hazardous substances that are generally associated with EEE. At the same time, your cooperation in the correct disposal of this product will contribute to the effective usage of natural resources. For more information about where you can drop off your waste equipment for recycling, please contact your local city office, waste authority, approved WEEE scheme or your household waste disposal service.



CE notes

Hereby, LRP electronic GmbH declares that this product is in compliance with the essential requirements and other relevant provisions of the european directive 2004/108/EC.

This item is in accordance with directive 1999/5/EC. For the declaration of conformity visit: <http://www.LRP.cc/CE>. This product is for use in: AT, CH, DE, GB, ES, BE, BG, DK, EE, FI, FR, GR, IE, IT, LV, LT, LU, MT, NL, PL, PT, RO, SE, SK, SI, CZ, HU, CY

Battery disposal notes:

Batteries and accumulators used in this product are to be disposed of separately from your household waste. Batteries and accumulators must not be disposed of as unsorted municipal waste. Users of batteries and accumulators must use the available collection framework for the return, recycling and treatment of batteries and accumulators. Customer participation in the collection and recycling of batteries and accumulators is important to minimise any potential effects of batteries and accumulators on the environment and human health due to substances used in batteries and accumulators.

Insurance notes

In some countries it is mandatory to have a special liability insurance if you use a radio-controlled helicopter or airplane. Be sure to check with your insurance if your liability insurance covers the use of a radio-controlled helicopter or airplane before you use your model for the first time.



Avis WEEE

Ce symbole indique que, selon la directive des équipements électriques et électroniques (2002/96/EG) et la législation nationale, ce produit ne peut pas être jeté dans les déchets ménagers. Ce produit doit être remis au centre de recyclage prévu à cet effet. Il peut également être remis à un magasin l'or d'un achat d'un produit similaire. L'utilisation incorrecte de vieux équipements électriques ou électroniques peut engendrer des effets négatifs sur la santé humaine et sur l'environnement. Pour tous renseignements supplémentaires concernant l'élimination correcte veuillez contacter le service de recyclage de votre commune ou un centre agréé.



Avis CE

Par la présente LRP electronic GmbH confirme que ce produit est conforme à la directive européenne 2004/108/EG.

Cet article est conforme à la norme 1999/5/EC. Pour avoir information sur conforme à la norme: <http://www.LRP.cc/CE>. Ce produit peut être utilisé en: AT, CH, DE, GB, ES, BE, BG, DK, EE, FI, FR, GR, IE, IT, LV, LT, LU, MT, NL, PL, PT, RO, SE, SK, SI, CZ, HU, CY

Avis de recyclage

Selon le règlement des déchets de batterie, vous êtes obligé de remettre vos vieilles batteries à un endroit de recyclage prévu à cet effet. L'élimination des batteries avec les déchets ménagers est interdite. Protégez votre environnement en donnant vos batteries usées à un centre de recyclage adapté.

Avis d'assurance

Selon la loi de 2005 une assurance RC (responsabilité civile) pour avions télécommandé est obligatoire. Veuillez contacter votre assurance avant la première utilisation de votre avion ou hélicoptère pour garantir que les possibles dégâts soient couverts.



Información RAEE

Este símbolo indica que este producto no debe desecharse junto con las basuras domésticas, de acuerdo a la Directiva (2002/96/EC) transpuesta por el R.D.208/2005. Este producto debe entregarse en un punto de recogida establecido p.e.punto limpio o punto de reciclaje. Manejo incorrecto de este tipo de desechos podría tener un efecto negativo en el medio ambiente y en la salud debido a las sustancias potencialmente peligrosas que están asociadas a los desechos de aparatos eléctricos y electrónicos. Del mismo modo, su cooperación para la correcta eliminación de este producto contribuye a la conservación de los recursos naturales. Para una mayor información de donde puede entregar los desechos de este producto para reciclaje, diríjase a las autoridades competentes o a los puntos de reciclaje establecidos.



CE notes

LRP Electronics declara que este producto cumple con toda la normativa de la directive 2004/108/EC. Este producto cumple la normativa 1999/5/EC. Para ver la declaración de conformidad visite: <http://www.LRP.cc/CE>. Este producto se puede utilizar en los siguientes países: AT, CH, DE, GB, ES, BE, BG, DK, EE, FI, FR, GR, IE, IT, LV, LT, LU, MT, NL, PL, PT, RO, SE, SK, SI, CZ, HU, CY

Información para el vertido de baterías:

Pilas y baterías utilizadas en este producto han de ser desechadas de manera distinta a su basura doméstica. No se pueden verter en los contenedores de basura urbanos. Los usuarios de pilas y baterías deben utilizar los servicios disponibles de recogida y reciclaje específicos. La participación del usuario final en el procedimiento de recogida y reciclaje es fundamental para minimizar cualquier efecto negativo que pilas y baterías pudieran tener sobre el medio ambiente y la salud debido a las sustancias incluidas en pilas y baterías.

Información seguros Responsabilidad Civil

En algunos países es obligatorio tener un seguro de Responsabilidad Civil con la cobertura adecuada si se utilizan aviones o helicópteros radio control. Compruebe con su aseguradora que dispone de la cobertura adecuada antes de utilizar su modelo por primera vez.

#HA00034 © 2013 by LRP electronic GmbH

LRP electronic GmbH,
Hanfwiesenstraße 15
73614 Schorndorf,
Deutschland

Technik + Service Hotline für D:
0900 577 4624 (0900 LRP GMBH)
(0,49eur/Minute aus dem deutschen Festnetz,
Mobilfunkpreise können abweichen)

Technik + Service Hotline für A:
0900 270 313
(0,73eur/Minute aus dem österreichischen Festnetz,
Mobilfunkpreise können abweichen)

info@LRP.cc www.LRP.cc

